

YamaTec の ボルト式重量ラック

1000kg/段

ワークテーブル
作業台は
ヤマキン



1段当り耐荷重
1000 kg/段

1台当り耐荷重
5000 kg/台



受注生産

運賃別途

組立式



■10K6678-4SPG

塗装色

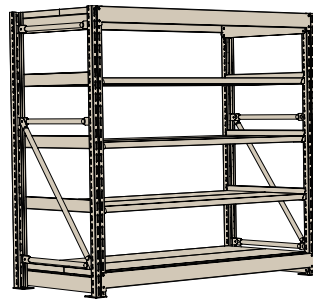
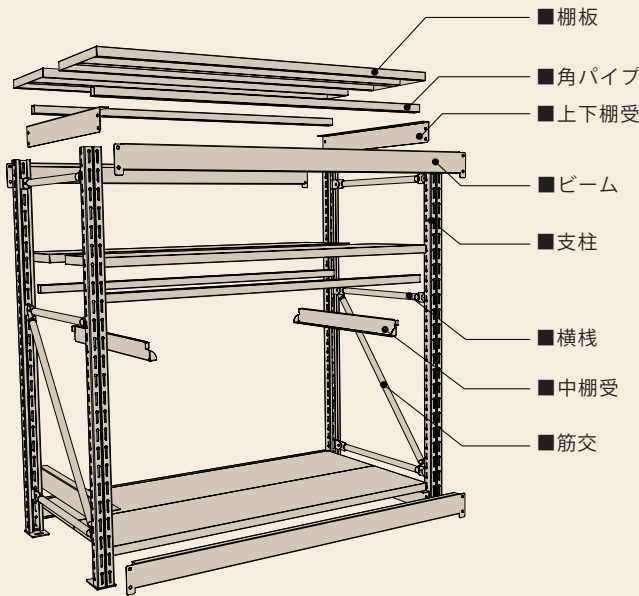


スパックグレー

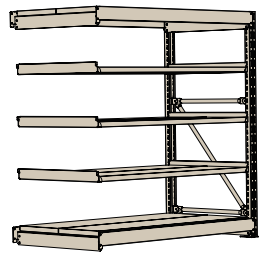


ポイントはココ!

- 完全ノックダウン方式で、解体や移設が容易です。
- 連結タイプにより、何台でも横連結が可能です。
- 中間棚板は50mmピッチで高さを変更できます。
- 組立後のH寸法は、高さ寸法に4.5mmをプラスしてください。



单体



連結

横連結の場合、高さ、奥行が同じであれば支柱・横棧・筋交が兼用できます。

【サイズ表】 (数値は呼び寸 単位はmm)

高さ(H)	間口(W)	奥行(D)
H1800	W 900	D 630
	W1200	
H2100	W1500	D 780
	W1800	
H2400	W1800	D 900

全ての組合せによる完成品サイズが可能です。



カタログを見る

Click

発売元



山金工業株式会社

本社・工場・・・福井市 支店・・・東京・大阪・金沢



ホームページを見る

Click



ISO 9001:2015 認証番号 09394
ISO14001:2015 認証番号 07451
森田工場・春江倉庫

お問い合わせは・・・