



組立式



■ 2S6645-5W

(ベース3mm含む)



- ボルトレス構造。組立て分解が簡単です。
- 中間棚板は50mmピッチで高さを変更できます。
- 組立て後のH寸法は、高さ寸法に3mmをプラスしてください。

塗装色



ホワイトグレー

受注生産

ライトグリーン

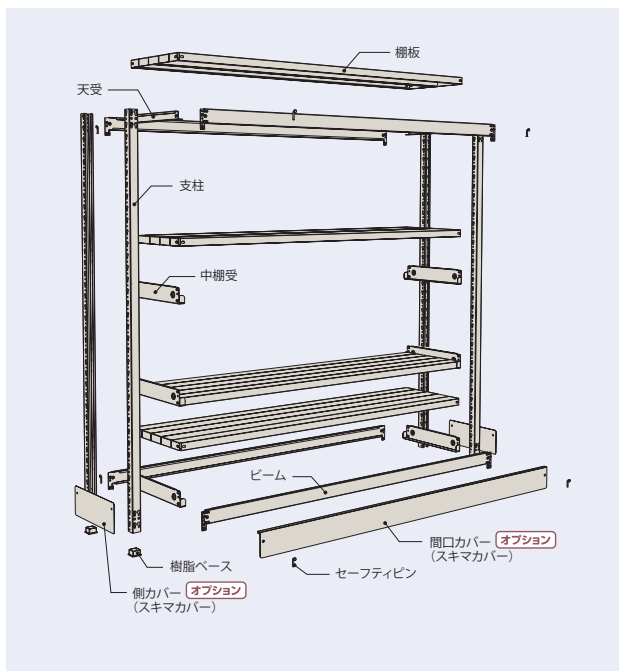


単体



連結

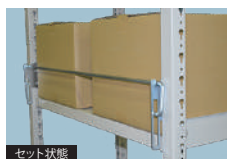
横連結の場合、高さ・奥行が同じであれば支柱が兼用できます。



オプション

落下防止バー

受注生産



セット状態



解除状態

適合間口(W)	品番
900mm用	2M-900
1200mm用	2M-1200
1500mm用	2M-1500
1800mm用	2M-1800

地震対策として、段ごとにワンタッチでセットできます

⚠ 均等耐荷重 200kg / 段専用です。(他の耐荷重の棚にはご使用いただけません)

オプション

スキマカバー

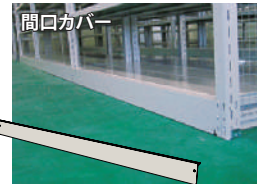
受注生産

オプション

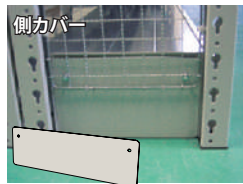
壁面固定金具

棚の下へ小さな部品が入り込むのを防ぎます

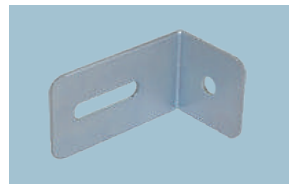
壁面に固定するための金具です。



間口カバー



側カバー



適合間口(W)	品番	適合奥行(D)	品番
W900mm用	2C-W900W	D300mm	2C-D30W
W1200mm用	2C-W1200W	D450mm	2C-D45W
W1500mm用	2C-W1500W	D600mm	2C-D60W
W1800mm用	2C-W1800W		

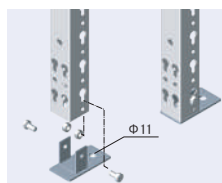
※アンカーはお客様にてご用意ください。適合サイズはM8です。

WF-1

受注生産にてライトグリーン色も承ります。ご相談ください。

オプション

アンカーベース



床面にアンカー固定するための金具です。
※アンカーはお客様にてご用意ください。適合サイズはM8です。

2-AB

【サイズ表】 (数値は呼び寸 単位はmm)

高さ(H)	間口(W)	奥行(D)
H1200	W 900	D 300
H1500	W1200	D 450
H1800	W1500	D 450
H2100	W1800	D 600
H2400	W1800	D 600

全ての組合せによる完成品サイズが可能です。

発売元



山金工業株式会社

本社・工場…福井市 支店…東京・大阪・金沢



ホームページを見る

Click



intertek
ISO 9001:2015 認証番号 09394
ISO14001:2015 認証番号 07451
森田工場・春江倉庫

お問い合わせは・・・



カタログを見る

Click