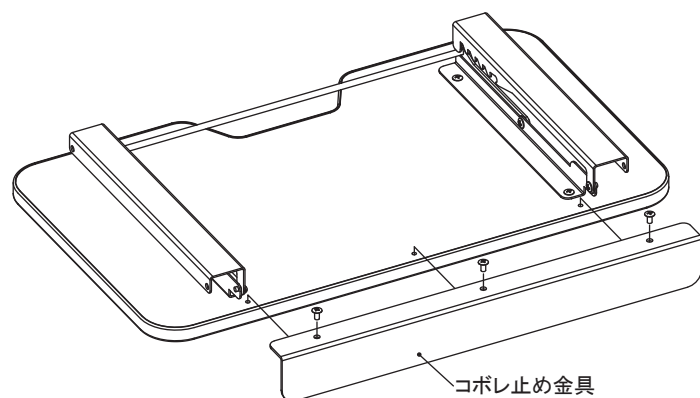


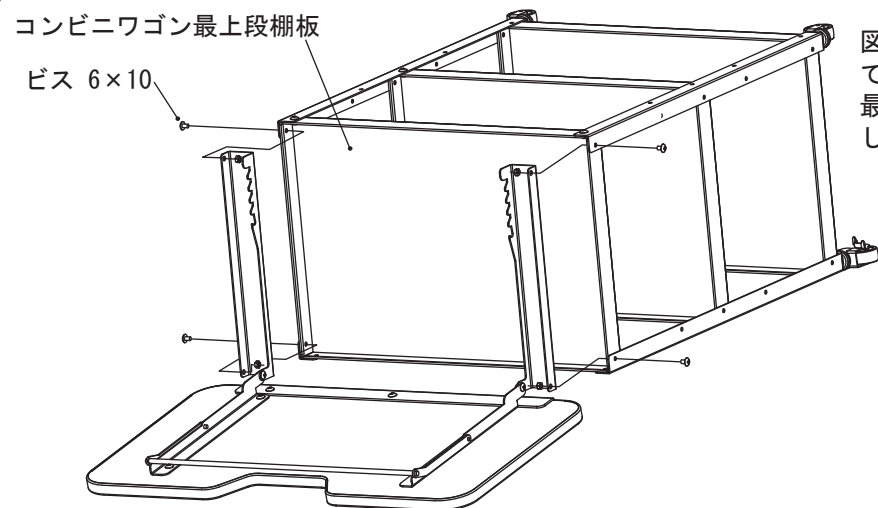
このたびはヤマテック商品をお買い上げいただき、誠にありがとうございます。
この説明書は、この商品の組立て方が記載してあります。
正しく安全にお使いいただくためにも、この説明書をよくお読みになり、内容をご理解の上
でお使いいただけますようお願い致します。

組立手順

コンビニワゴン本体の組立てについては、別途コンビニワゴン取扱説明書をご参照ください。



図のようにコボレ止め金具
をビスで固定して下さい。

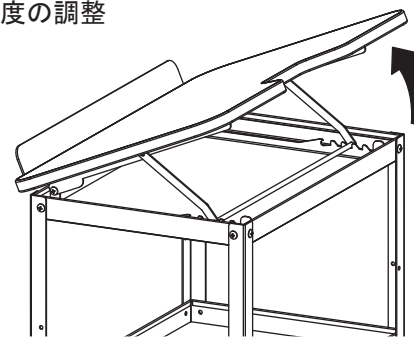


図のように金具を立て
て、コンビニワゴンの
最上段棚板にビス止め
します。

以上で完成です。

ご利用方法

傾斜角度の調整

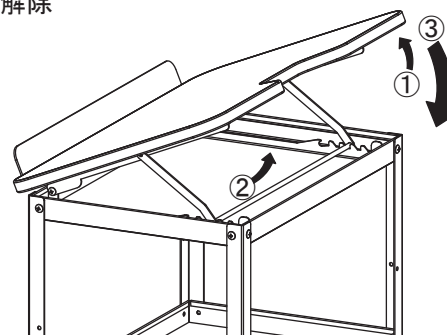


図のように天板後端を持ち上げて、最適な角
度に合わせてください。
この時、丸棒が左右ともに同じ溝位置に掛か
っている事をご確認ください。

⚠ 注意

1. 天板に物を載せたまま傾斜させないでください。
物が転倒・落下して怪我をする事があります。
2. 天板には10kgを超える物を載せないで下さい。
傾斜金具の破損等により、怪我をする事があります。

傾斜の解除



- ①天板後端を少し持ち上げながら、
- ②丸棒を溝から外し、
- ③天板をゆっくりと降ろして下さい。

⚠ 警告

1. 天板に物を載せたまま傾斜を解除させないでください。
物の重量がかかっている為、落下して重傷を負う可
能性があります。
2. 金具部分に手や指などを差し込まないでください。
はさみ込みにより手指の切断など重傷を負う可能性
があります。

⚠ その他の注意

1. 商品の上に乗ったり、腰を掛けたりしないでください。 転倒して怪我をする事があります。
2. 床に傾斜や段差のある場所や、不安定な場所では使用しないでください。 転倒して怪我をする事があります。
3. 溶接外れやキャスターの欠落など、異常を発見した時は直ちにしようを中止して、お買い上げの販売店にご相談ください。
そのまま使用していると、商品の破損により怪我をする事があります。
4. この商品を他の人が使用する時は、この取扱説明書をよく読んでから使用するようにご指導ください。

末永くご使用頂くために

1. この商品は屋内用です。 屋外でのご使用や水濡れは、故障やさび・変色の原因となります。
2. 商品のお手入れについて
 - 日常のお手入れは乾いた柔らかい布で乾拭きしてください。
 - 汚れが著しい場合は、薄めた中性洗剤につけた布をかたく絞って拭いてください。
磨き粉・タワシ・ベンジン・シンナー・ガソリン・石油・酸類・化学雑巾などは塗装面をいためることがありますので
ご使用にならないでください。

アフターサービスについて

ご不明な点や修理については、お買
い上げの販売店までご連絡ください。

品質表示

主な部品材質	天板/パーティクルボード芯、表面VSシート貼り 傾斜機構/スチール(ユニクロメッキ仕上げ)
表示者	山金工業 株式会社
お客様ご相談窓口	TEL 06-6974-8511 FAX 06-6972-7104 E-mail: c-hariki@yamakin-kougyou.co.jp URL : http://www.yamakin-kougyou.co.jp/

Ⓜ 本商品は自主検査に合格しております。
商品改良のため予告なく仕様を変更する場合があります。予めご了承ください。