

! 注意…取り扱いを誤ると、軽傷を負うかまたは、物的損害が発生する可能性があります。

1. 全体耐荷重：50kg以上（天板又は棚板1段当たりの均等耐荷重：20kg）の物を載せないでください。
商品の変形、破損の原因となります。
2. 商品の分解・改造をしないでください。
けがや故障の原因となります。
3. 溶接切れやアジャスターの欠落など、異常を発見した時は直ちに使用を中止して、お買い上げの販売店にご相談ください。
そのまま使用されますと、商品の破損によりけがをすることがあります。
4. 組付けビスがゆるんだり、外れたりしたままで使用しないでください。
商品の変形、破損の原因となります。また、積載物の落下によりけがをする恐れがあります。

末永く使用していただくために

1. この商品は屋内用です。屋外でのご使用や水濡れは、変形の原因となります。
2. メラミン含浸シート天板及び支柱・棚板のお手入れ方法
 - 日常のお手入れは乾いた柔らかい布でから拭きしてください。
 - 汚れが著しい場合は、薄めた中性洗剤につけた布をかたく絞って拭いてください。
磨き粉・タワシ・ベンジン・シンナー・ガソリン・石油・酸類・化学雑巾などは表面をいためることがありますので、ご使用にならないでください。

耐薬品性能表

試験方法 薬品約0.2mlを試験板上に滴下し、時計皿で覆い室温で24時間放置した後、水で洗い落とし試験板の変化を肉眼で観察

(ケミテクト天板)

評価基準 ◎: 表面に異常がないもの、○: 僅かに跡が残っているもの、

●: 浸食はないが色調や艶が変化したもの、△: 浸食したもの、×: 著しく浸食したもの

天板	薬品	硫酸97%	硫酸50%	塩酸35%	塩酸20%	硝酸60%	硝酸5%	過マンガン酸カリウム
ケミテクト		◎	◎	◎	◎	◎	◎	○
エッジ		×	●	○	○	●	○	△

天板	薬品	リン酸50%	酢酸60%	クエン酸30%	苛性ソーダ30%	アンモニア水28%	エチルアルコール	アセトン	ベンゼン
ケミテクト		◎	◎	◎	◎	◎	◎	◎	◎
エッジ		○	●	◎	○	○	●	●	●

品質表示

主な部品材質

- ・天板付き150ワゴン
天板/表面材…メラミン含浸シート、RoHS対応塩ビシート
芯材…パチカルボード エッジ…硬質エッジ
- ・天板付きラボワゴン
天板/表面材…ケミテクト(特殊アクリル系樹脂)
芯材…パチカルボード エッジ…樹脂エッジ
- ・共通部材
棚板/支柱…スチール

(検) 本商品は自主検査に合格しております
商品改良のため予告なく仕様を変更する場合があります。予めご了承ください。

表示者

山金工業株式会社

お客様ご相談窓口 TEL:06-6974-8511

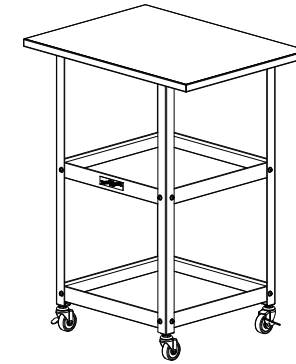
FAX:06-6972-7104

URL:<http://www.yamakin-kougyou.co.jp/>

アフターサービスについて
ご不明な点や修理については、
お買い上げの販売店までご連絡ください。

取扱説明書

天板付き150ワゴン／天板付きラボワゴン



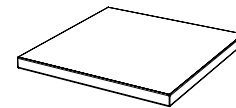
この度はお買い上げいただき、誠にありがとうございます。
この説明書は、本商品の取り付け方と使用上の注意事項が記載してあります。
正しく安全にお使いいただくためにも、この説明書をよくお読みになり、内容をご理解した上でご使用くださいますようお願いいたします。

梱包内容

天板付き150ワゴン

天板(HP-000-W, HR-000-GY)

メラミン天板または
RoHS対応塩ビシート天板: 1枚



支柱セット(品番:HTS□-W)

支柱:

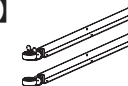
【移動式の場合】

ストッパー付き 2本

ストッパー無し 2本

【固定式の場合】

アジャスター付き 4本



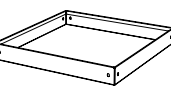
棚板セット(品番:HTT-000□□-W)

棚板: 2枚(または3枚)

ビス: 20本(または28本)

ナット: 16個(または24個)

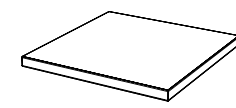
取扱説明書: 本票



天板付きラボワゴン

ケミテクト天板(LK-000-BK)

ケミテクト天板: 1枚



支柱セット(品番:HTS□-W)

支柱:

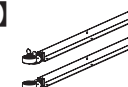
【移動式の場合】

ストッパー付き 2本

ストッパー無し 2本

【固定式の場合】

アジャスター付き 4本



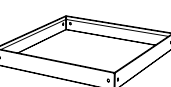
棚板セット(品番:HTT-000□□-W)

棚板: 2枚(または3枚)


ビス: 20本(または28本)

ナット: 16個(または24個)

取扱説明書: 本票



組立手順

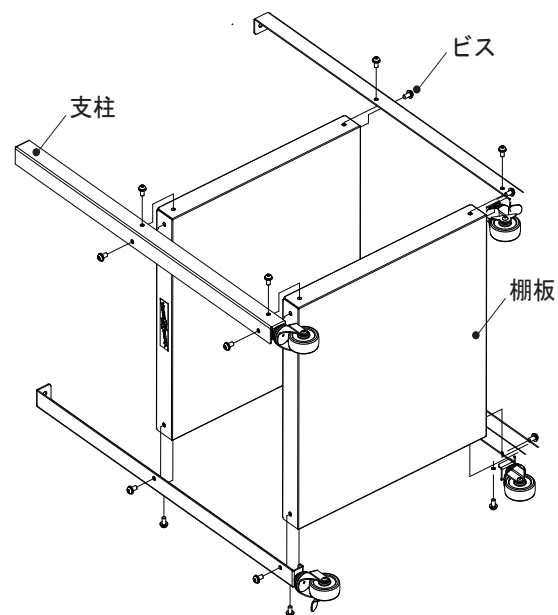
 完成イメージは1ページ目を参照ください。

※組立てにインパクトドライバーは使用しないでください。
※組立手順は両製品同一です。

1. 図のように、支柱と棚板を横に寝かした状態で付属のビス・ナットで仮締めしてください。
※棚板が動く程度の仮締めとしてください。

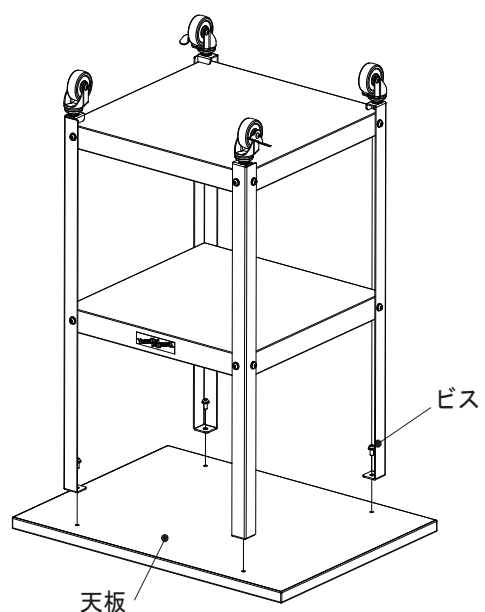
※下段の棚板は、ワゴンの強度維持のために皿型として組み立ててください。


※支柱配置は、キャスターのストッパー付きが対角となるように組み立ててください。



2. 天板を置き、No.1で組立てたワゴンを逆さにして置いてください。天板と支柱を付属のビスでしっかりと固定してください。

3. ワゴンを起こして、仮締めしていたビス・ナットを本締めし棚板と支柱を固定して完成です。



 棚板が3枚付くタイプも同様の組立手順となります。

 **警告**…取り扱いを誤ると、死亡または重傷を負う可能性があります。

1. 商品の上に乗ったり、腰を掛けしないでください。
転倒してけがをすることがあります。
2. 床に傾斜のある場所や、不安定な場所では使用しないでください。
転倒してけがをすることがあります。
3. 商品を積重ねると危険ですので、積重ねずに使用してください。
転倒してけがをすることがあります。

 **ケミテクト天板に関する注意**

1. 高温となる熱源を天板の表面に直接当てないでください。
表面の変質や変色の原因になります。
2. ドライヤーやストーブなどの熱を天板の表面に直接当てないでください。
反りや変色の原因になります。
3. 天板の上で直接包丁やカッターなどを使用しないでください。
表面の傷の原因になります。
4. 皿や陶器などの裏面の粗い物を天板の上で滑らせることは避けてください。
表面の傷の原因になります。
5. 天板の上に硬い物を落としたり、ぶついたりしないでください。
表面の傷やひび割れの原因になります。
6. 天板の表面に直接、釘やビスを打たないでください。
表面の傷やひび割れの原因になります。もし打つ場合にはネジ径よりもやや大きい穴をあけてください。

ケミテクト天板のお手入れ

1. 天板の普段のお手入れは柔らかい布などで水拭きしてください。容易に取れない表面の汚れは、柔らかい布に中性洗剤をつけて拭き取った後、水拭きしてください。なお、水拭き後は必ず乾いた布で水分を除去してください。
ナイロンたわしやスチールウール、研磨剤入り洗剤などは使用しないでください。
2. 頑固な油性の汚れはガラスクリーナー又はエチルアルコール(薬用アルコール)などで拭くか、メラミンフォーム(メラミンスポンジ)で水拭きしてください。メラミンフォームで特定の部位を擦り過ぎると艶の相違が生じる場合がありますので擦り過ぎに注意してください。
3. ヨードチンキなどの薬品や毛染め剤、漂白剤がついた場合には、すばやく除去してください。
放置しておくと変色することがあります。
4. アセトンなど溶かす力の強いシンナーで汚れを拭くとかえって汚れは落ちにくくなります。